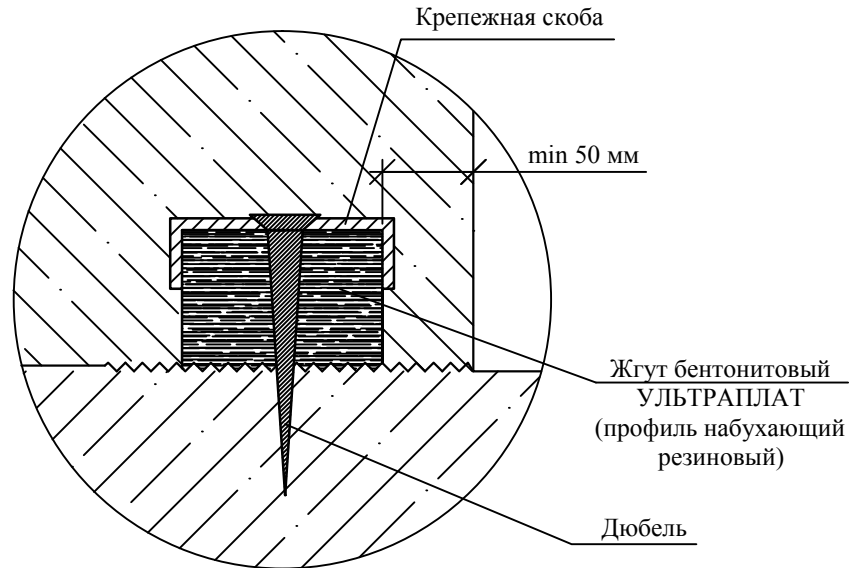


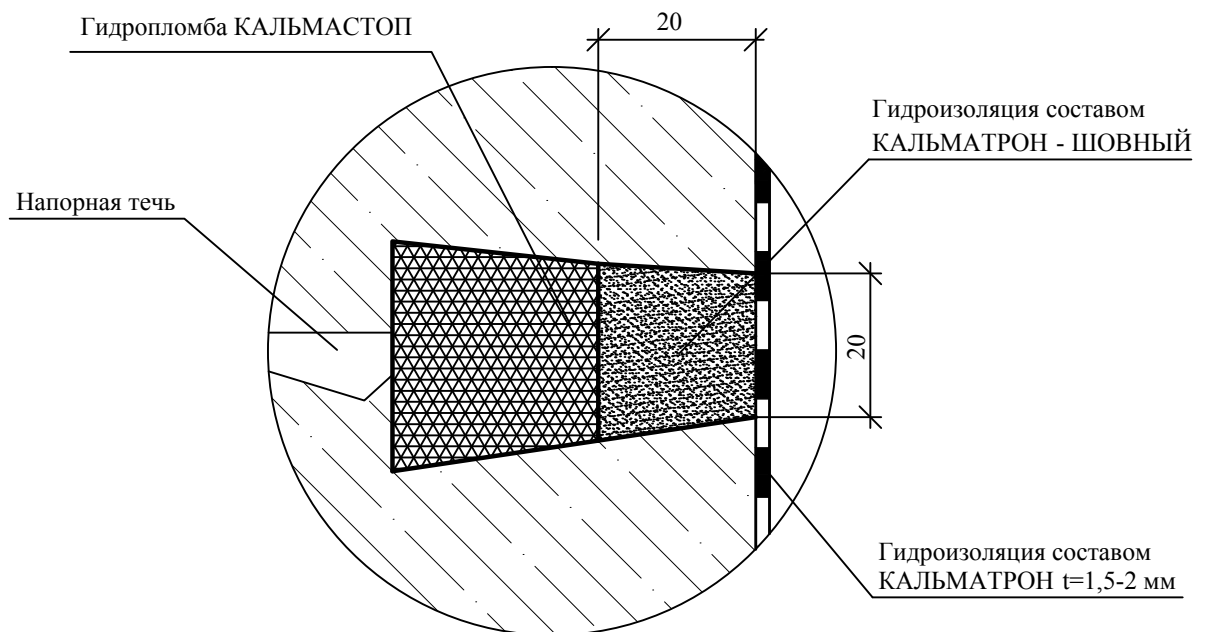
4

Узел примыкания при строительстве



5

Ликвидация напорной течи



Изм.	Кол.уч	Лист	№док.	Подпись	Дата

ГК "КАЛЬМАТРОН"

Лист